

# DualTech

COM1 - encastré  
EAN 4007841 007997  
Réf. 007997



ultrasonic sensor  
360°



infrared sensor  
360°



max. Ø 6 m  
presence

2000 W

max. 2000 W



IP20



ideal 2,5 - 3,5 m



indoor sensor

iQ

iQ-mode

Teach

Teach mode



energy saving

## Description du fonctionnement

Le meilleur de deux univers rassemblé dans un détecteur de présence. Détecteur de présence à ultrasons DualTech, idéal pour les bureaux, les salles de conférence et les salles de classe. Zone de présence de 36 m<sup>2</sup>, détection fiable indépendamment de la température même derrière des objets par ultrasons, possibilités supplémentaires de détection en utilisant la technologie infrarouge passive (PIR), réglable électroniquement pour la portée par ultrasons, COM1 pour allumer et piloter la lumière.

## Caractéristiques techniques

Dimensions (L x l x H)	66 x 120 x 120 mm	Hauteur de montage	2,50 – 3,50 m
Garantie du fabricant	5 ans	Hauteur de montage max.	3,50 m
Réglages via	Télécommande, Interrupteur DIP, Potentiomètres, Smart Remote	Hauteur de montage optimale	2,8 m
Avec télécommande	Non	Technologie par ultrasons	40 kHz
Variante	COM1 - encastré	Angle de détection	360 °
UC1, Code EAN	4007841007997	Angle d'ouverture	180 °
Modèle	Détecteur de présence	Protection au ras du mur	Oui
Emplacement	Intérieur	Possibilité de neutraliser la détection par segments	Non
Emplacement, pièce	salle de classe, bureau individuel, bureau grande surface, salle de conférences / salle de réunion, salle du personnel soignant, salle commune, Intérieur	Cadrage électronique	Oui
Coloris	blanc	Cadrage mécanique	Non
Couleur, RAL	9010	Portée radiale	Détecteur à ultrasons: Ultraschall: Ø 10 m (Ultraschall: 79 m <sup>2</sup> )
Support mural d'angle inclus	Non	Portée tangentielle	Détecteur à ultrasons: Ultraschall: Ø 10 m (Ultraschall: 79 m <sup>2</sup> )
Lieu d'installation	plafond	Portée présence	Détecteur à ultrasons: Ultraschall: Ø 6 m (Ultraschall: 28 m <sup>2</sup> )

# DualTech

COM1 - encastré  
EAN 4007841 007997  
Réf. 007997



## Caractéristiques techniques

Montage	Encastré, Plafond	Portée radiale 2	infrarouge passif: Passiv Infrarot: Ø 4 m (Passiv Infrarot: 13 m²)
Indice de protection	IP20	Portée tangentielle 2	infrarouge passif: Passiv Infrarot: Ø 8 m (Passiv Infrarot: 50 m²)
Température ambiante	de -25 jusqu'à 55 °C	Portée présence 2	infrarouge passif: Passiv Infrarot: Ø 4 m (Passiv Infrarot: 13 m²)
Matériau	Matière plastique	Zones de commutation	520 zones de commutation
Alimentation électrique	220 – 240 V / 50 – 60 Hz	Fonctions	Mode normal / mode test, Semi-automatique / Automatique, Mode bouton-poussoir / interrupteur, Manuel ON / ON-OFF
Tubes fluorescents ballasts électroniques	1500 W	Réglage crépusculaire	10 – 1000 lx
Tubes fluorescents non compensés	1000 VA	Temporisation	30 s – 30 Min.
Tubes fluorescents compensés par série	1000 VA	Fonction balisage	Non
Tubes fluorescents compensés en parallèle	1000 VA	Éclairage principal réglable	Non
Sortie de commutation 1, lampes halogènes basse tension	2000 VA	Réglage du seuil de déclenchement Teach (apprentissage)	Oui
Lampes LED < 2 W	100 W	Réglage de l'éclairage permanent	Non
Lampes LED > 2 W < 8 W	300 W	Mise en réseau possible	Oui
Lampes LED > 8 W	600 W	Type de la mise en réseau	Maître/maître, Maître/esclave
Charge capacitive en µF	176 µF	Mise en réseau via	Câble
Technologie de détection 2	infrarouge passif	Mise en réseau, nombre	max. 10 capteurs
Technologie, détecteurs	Détecteur à ultrasons, infrarouge passif, Détecteur de lumière	Catégorie de produits	Détecteur de présence

## Accessoires

EAN 4007841 009151

Télécommande Smart Remote

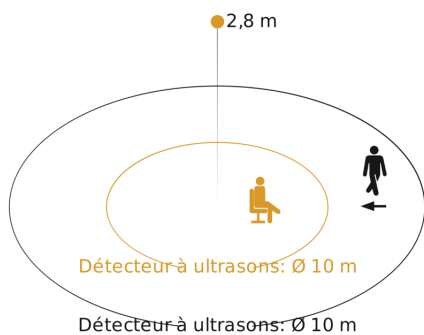
EAN 4007841 559410

Télécommande service RC8

# DualTech

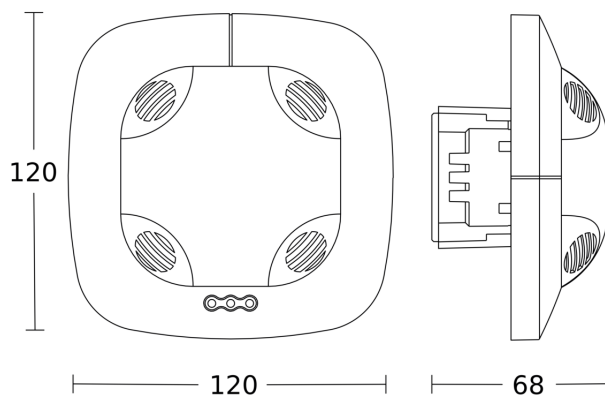
COM1 - encastré  
EAN 4007841 007997  
Réf. 007997

## Zone de détection

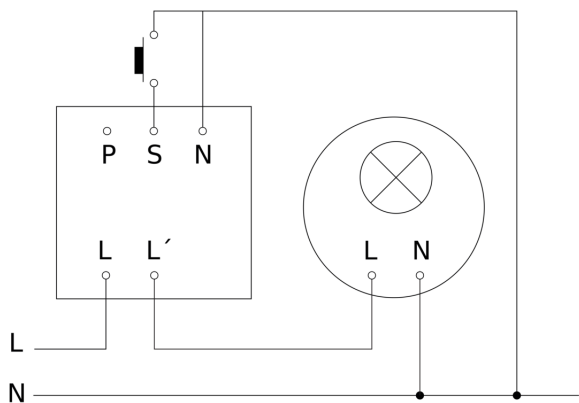


Hauteur d'installation: 2,50 m - 3,50 m  
Orange: présence et sens de passage tangentiel  
Noir: sens de passage radial

## Dessin dimensionnel



## Schéma du circuit principal

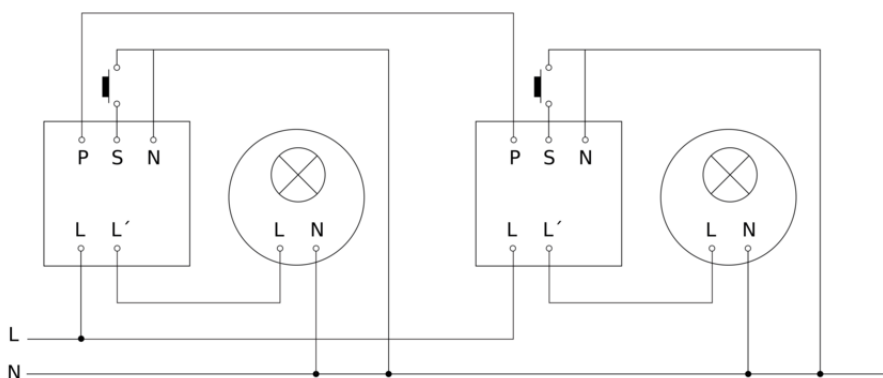


# DualTech

COM1 - encastré  
EAN 4007841 007997  
Réf. 007997



## Schéma du circuit d'interconnexion maître/maître



## Schéma du circuit d'interconnexion maître/esclave

